

vrouw die PTC wel proeft

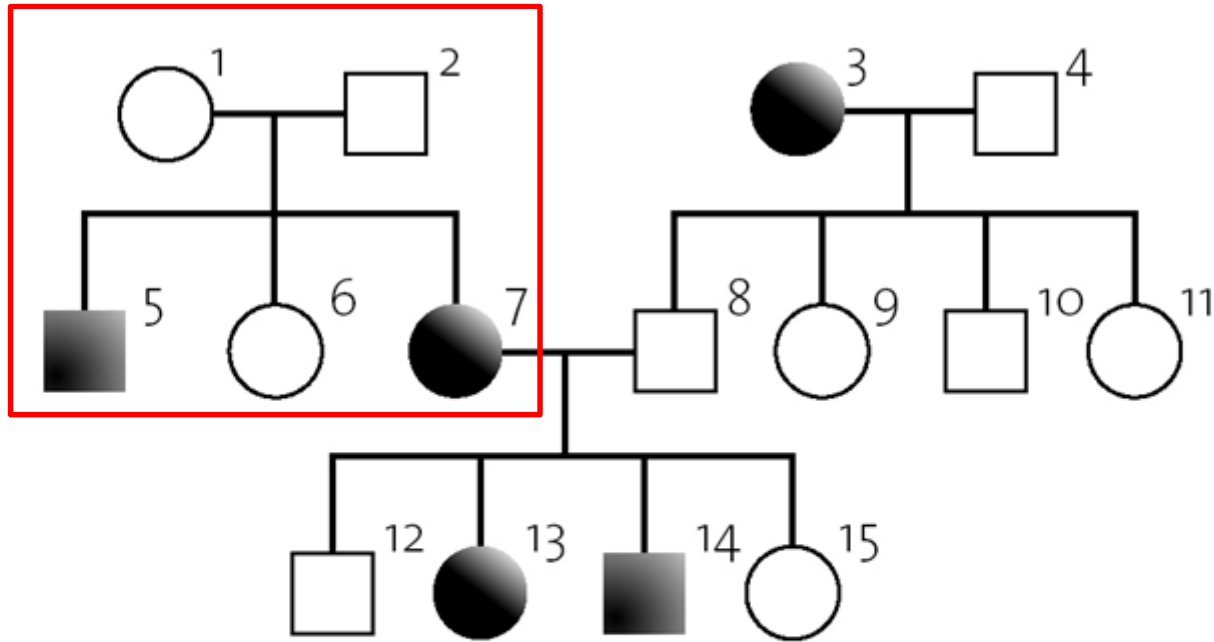
vrouw die PTC niet proeft



man die PTC wel proeft

man die PTC niet proeft

Is de eigenschap voor het proeven van PTC dominant of recessief?  
Geef de genotypen van alle 15 personen?



vrouw die PTC wel proeft

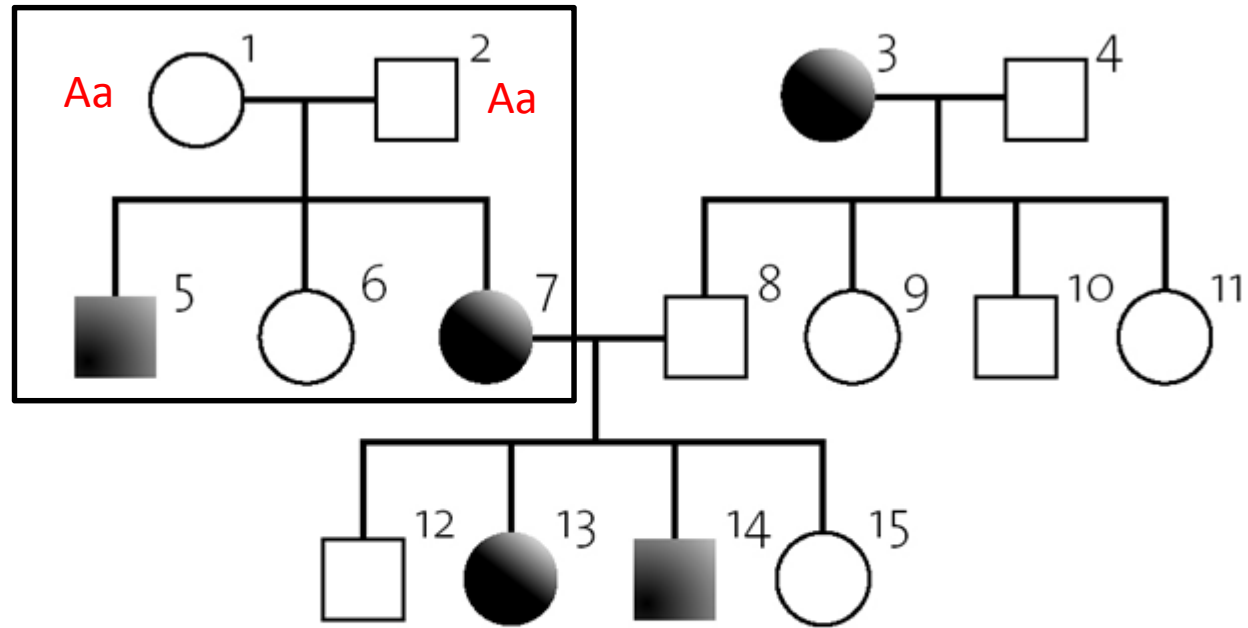
vrouw die PTC niet proeft



man die PTC wel proeft

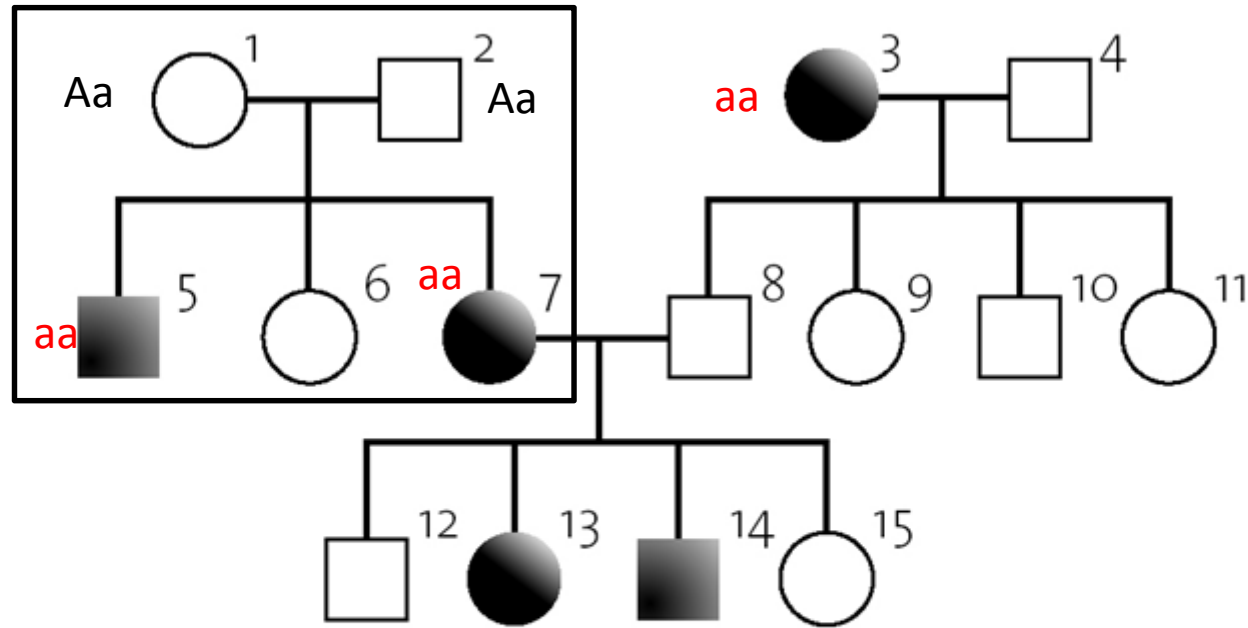
man die PTC niet proeft

Ga eerst altijd op zoek naar verschil tussen ouders en kinderen.



- |   |                           |   |                         |
|---|---------------------------|---|-------------------------|
| ○ | vrouw die PTC wel proeft  | □ | man die PTC wel proeft  |
| ● | vrouw die PTC niet proeft | ■ | man die PTC niet proeft |

Twee gelijke ouders moeten dominant zijn.  
 Bij ongelijke kinderen (t.o.v. ouders) zijn beide ouders heterozygoot.  
 Uit recessieve ouders kunnen geen dominante kinderen ontstaan.



vrouw die PTC wel proeft

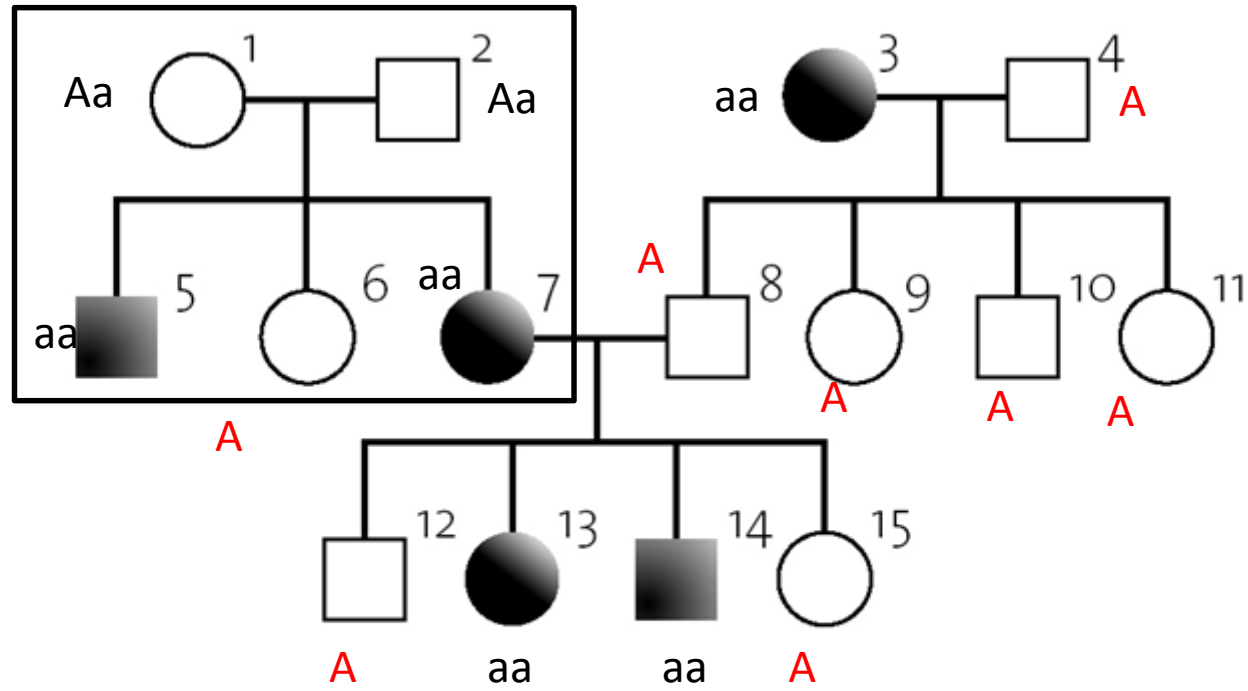
vrouw die PTC niet proeft



man die PTC wel proeft

man die PTC niet proeft

Donker ingekleurde kinderen zijn dus recessief  
 Dus alle donker ingekleurde vakjes zijn recessief



vrouw die PTC wel proeft

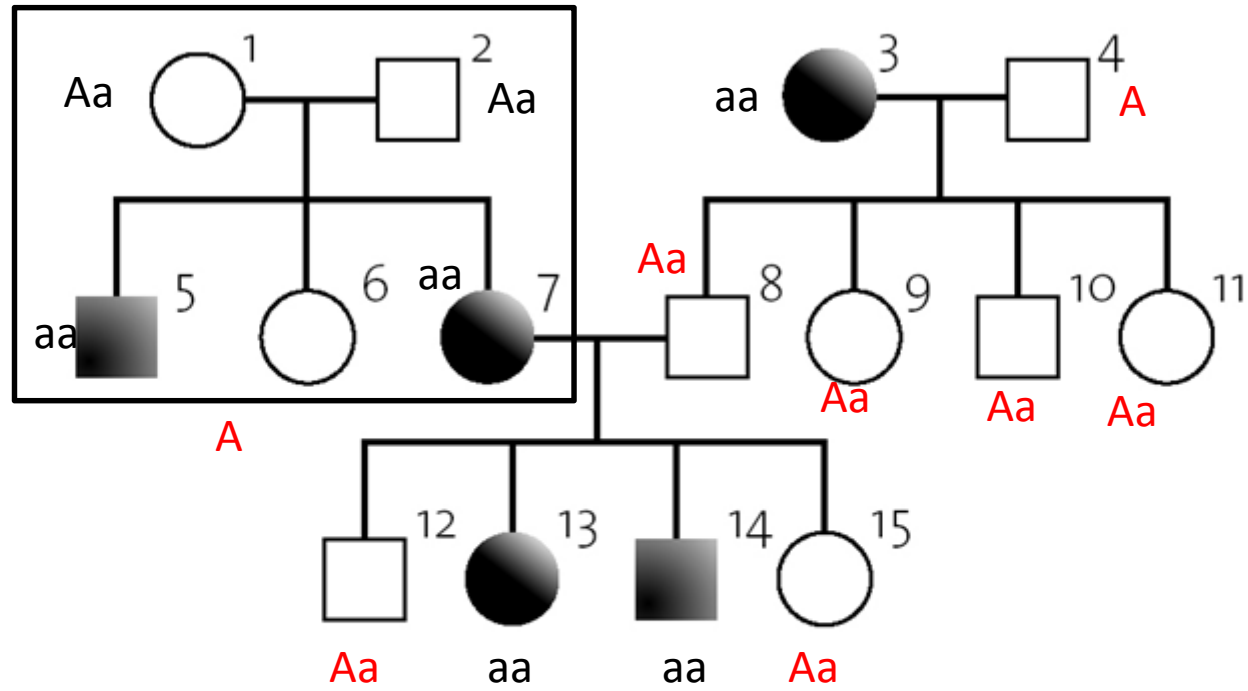
vrouw die PTC niet proeft



man die PTC wel proeft

man die PTC niet proeft

Niet ingeleurde vakjes zijn dus dominant



vrouw die PTC wel proeft

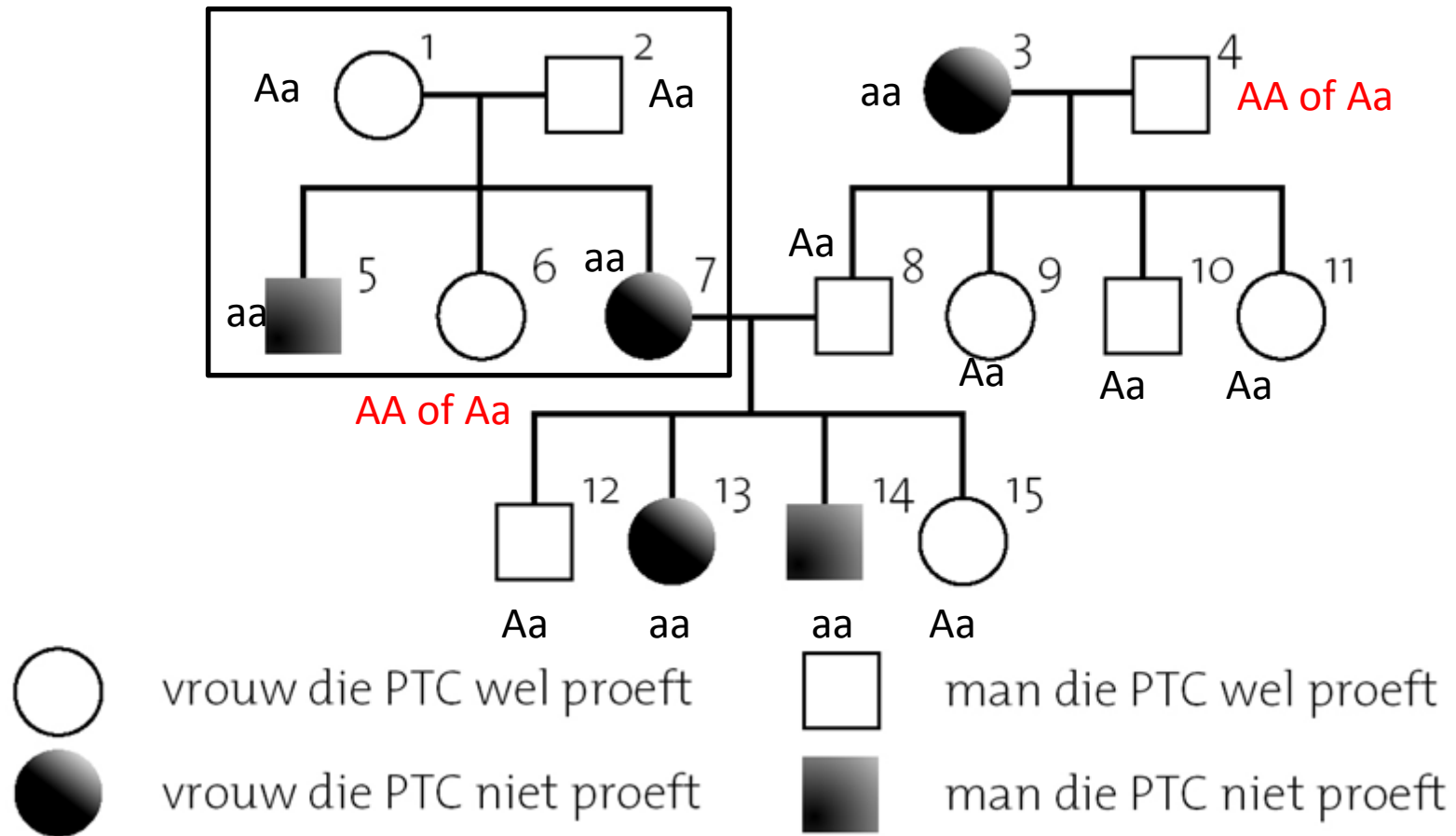
vrouw die PTC niet proeft



man die PTC wel proeft

man die PTC niet proeft

Vul de rest in;  
 Let vooral op recessieve factor

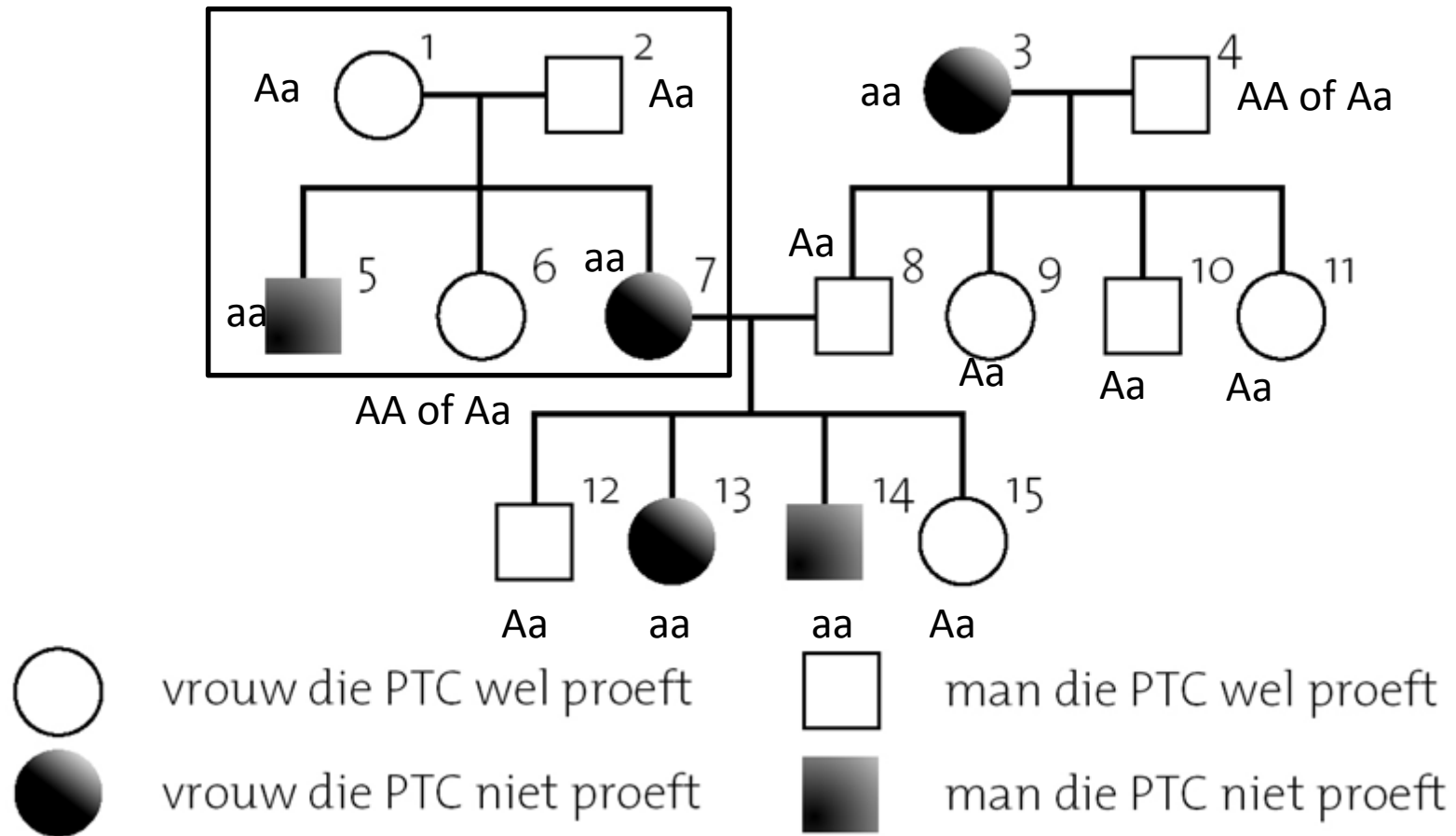


Vul de rest in;

Nummer 6: kan AA zijn of Aa

Nummer 4: kan AA zijn of Aa

Grootste kans op AA, anders wel kans op aa bij kinderen



Is de eigenschap voor het proeven van PTC dominant of recessief?

Proeven eigenschap is dominant

Geef de genotypen van alle 15 personen?

Zie stamboom